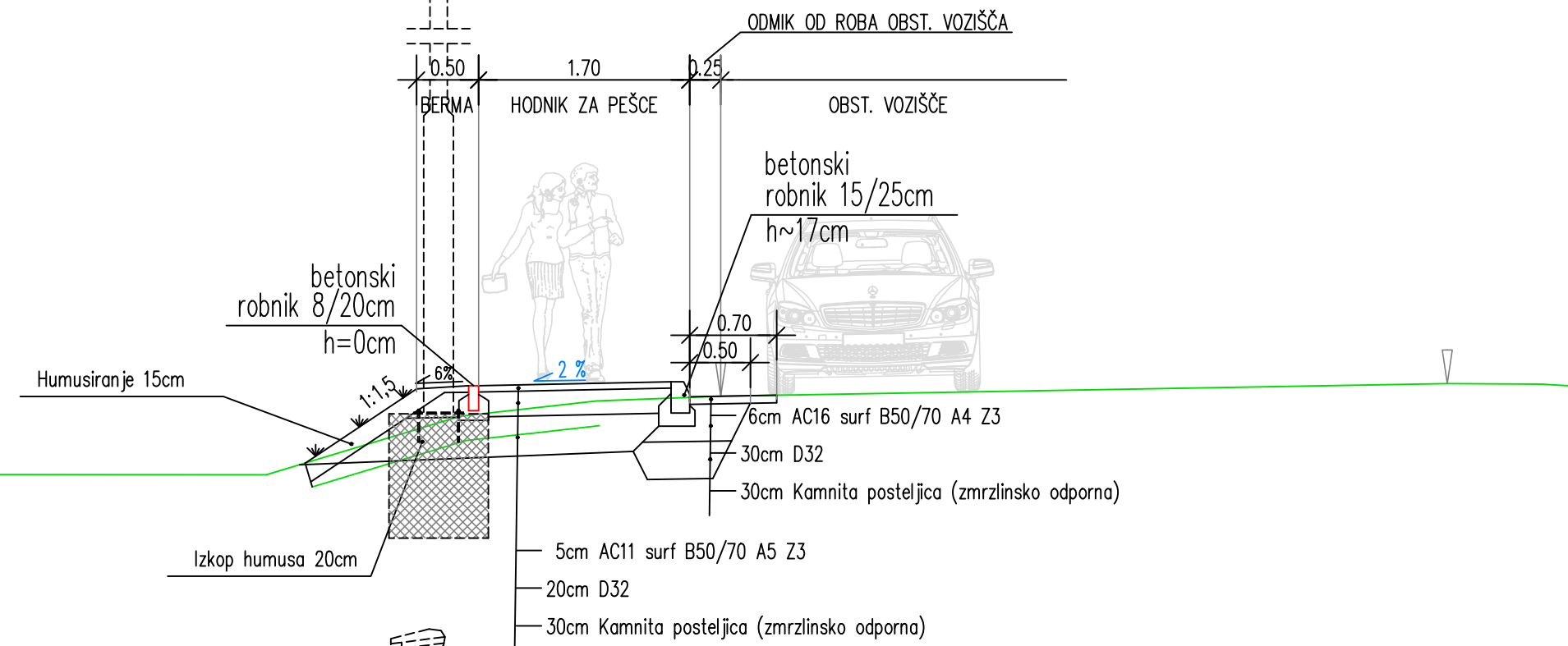
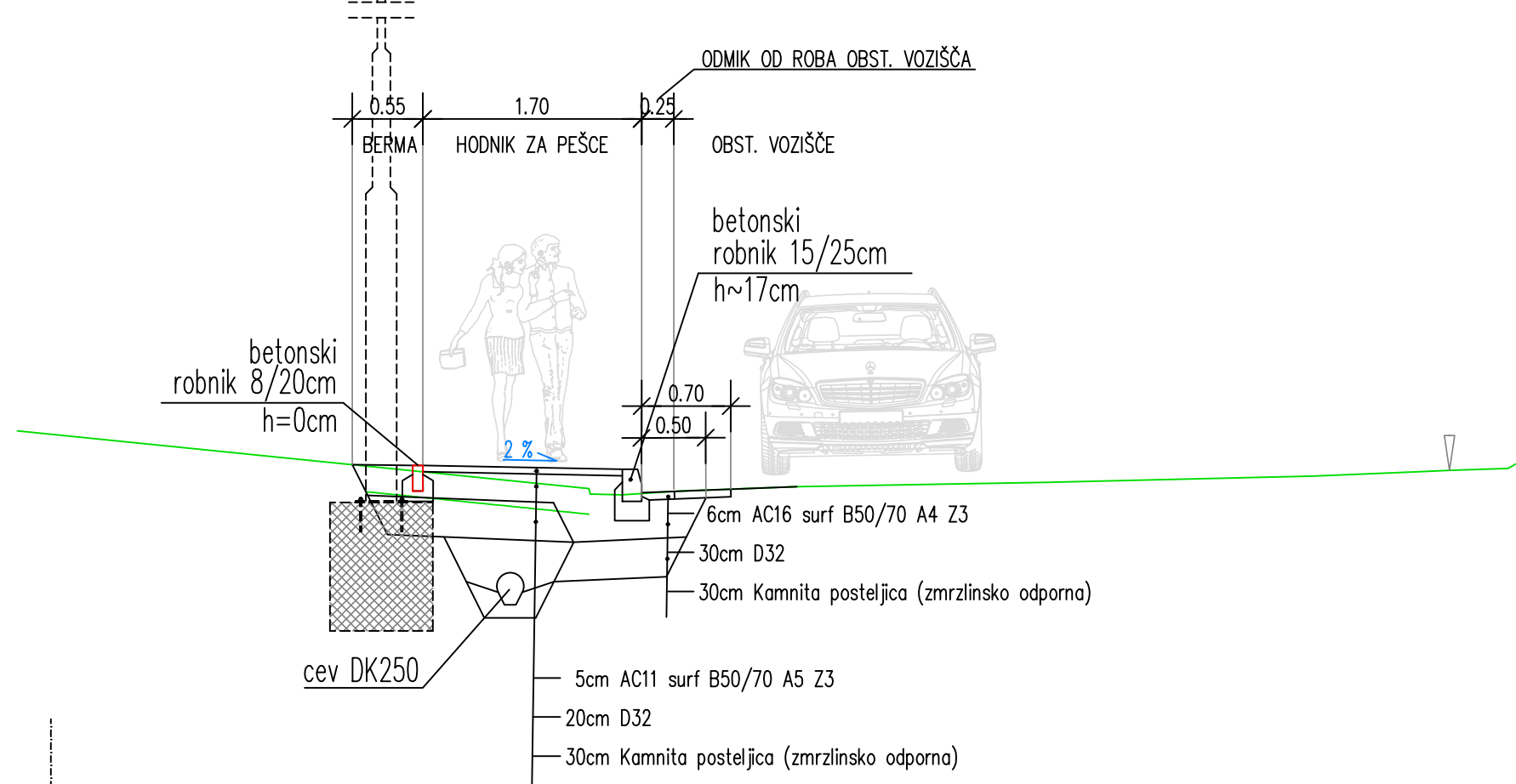


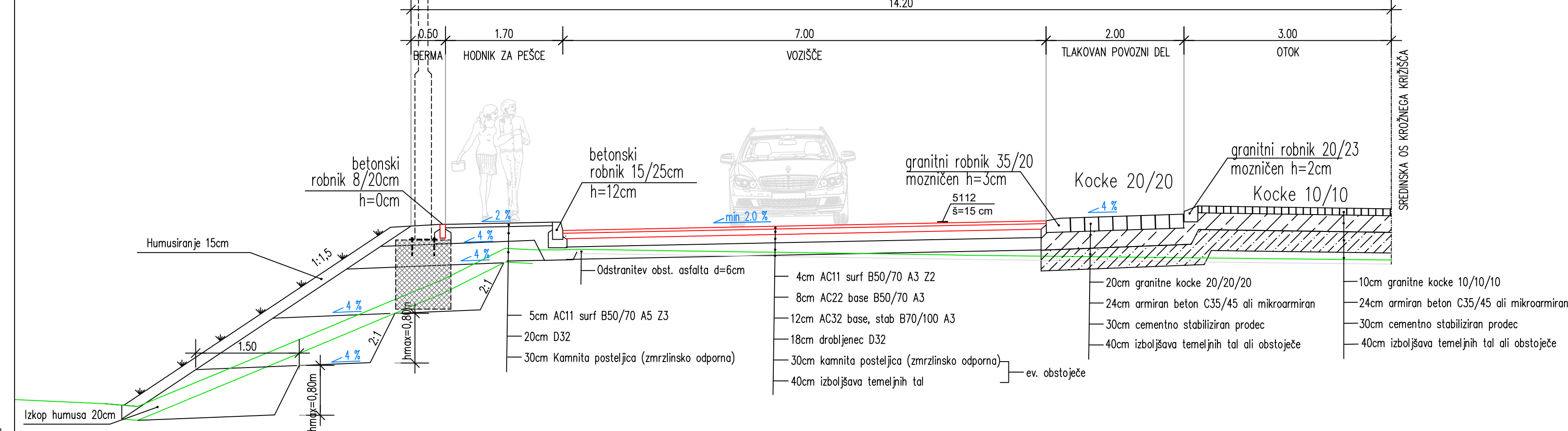
NOVA CESTNA RAZSVETLJAVA  
**KARAKTERISTIČNI PREČNI PREREZ OS 0**



NOVA CESTNA RAZSVETLJAVA  
**KARAKTERISTIČNI PREČNI PREREZ OS 1**



**KARAKTERISTIČNI PREČNI PREREZ KROŽNO KRIŽIŠČE**



sprememba	opis spremembe	datum

Občina Pesnica Pesnica pri Mariboru 43a 2211 Pesnica pri Mariboru		cesta/lokacija: <b>LC 310101 Pesnica - Sp. Dobrenje in LC 310111 Strelišče - Auguštin</b>	
odsek: <b>LC 310101 od km 0,101 do km 0,481</b> <b>LC 310111 od km 0,000 do km 0,846</b>		objekt: <b>Ureditev pločnika v industrijski coni Pesnice</b>	
vrsta projekta: <b>IZN</b>	št. projekta: <b>615</b>	vrsta načrta: <b>615-CES</b>	datum: <b>oktober 2019</b>
vrsta načrta: 2 Načrti s področja gradbeništva 2/1 Načrt ceste			
ime in priimek: vodja projekta: <b>Milivoj Ročenovič udig</b>		id. številka: G-0116	
vodja načrta: <b>David Sladovič udig</b>		id. številka: G-3793	
sodalavec projekta: <b>Žiga Bauman dig (UN)</b>		vsebina/naslov risbe: <b>KARAKTERISTIČNI PREČNI PROFIL</b>	
št. odseka:	arh. št.:	faza/objekt: <b>007.2105</b>	št. lista: <b>34</b>
		šifra risbe: <b>G.131</b>	
prostor za črtno kodo:			
Vse pravice pridržane. Projektna dokumentacija je last podjetja BPI d.o.o., ki je tudi nosilec avtorskih pravic. Brez pisane odobritve podjetja ni dovoljena uporaba ali razmnoževanje dokumentacije niti v delni niti v kakršni koli drugi obliki.			