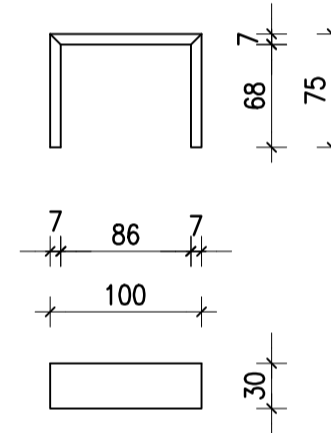
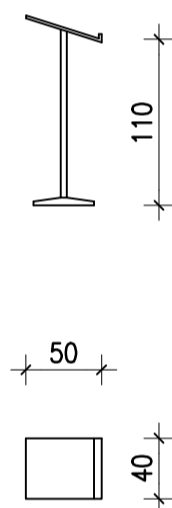


SHEME OPREME

③ HRASTOVA MIZA
100/30/75
kom. 1



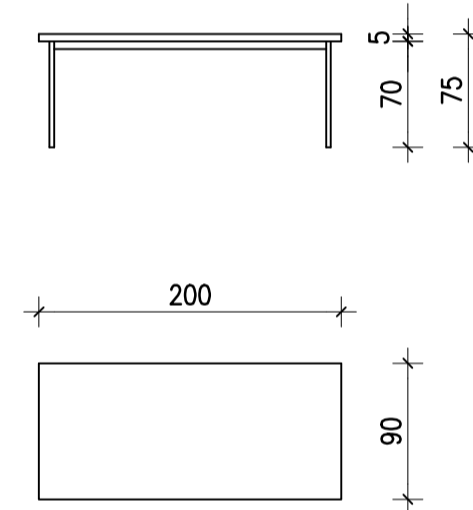
⑥ HRASTOVO STOJALO
40/50/110
kom. 1



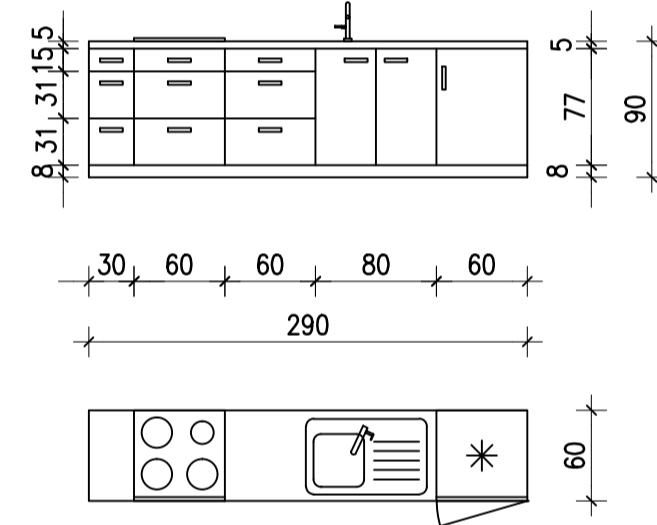
⑦ TIPSKI STOL
kom. 21



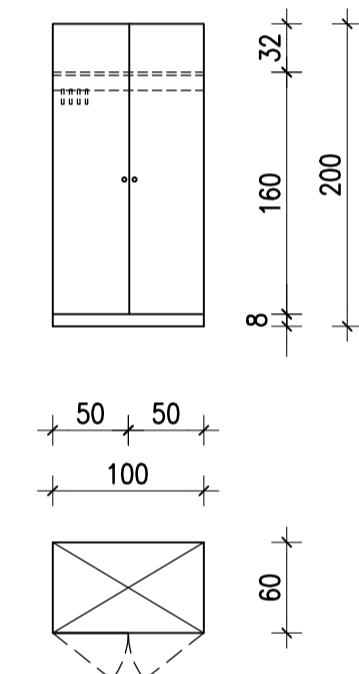
⑧ JEDILNIŠKA MIZA
200/90/75
kom. 1



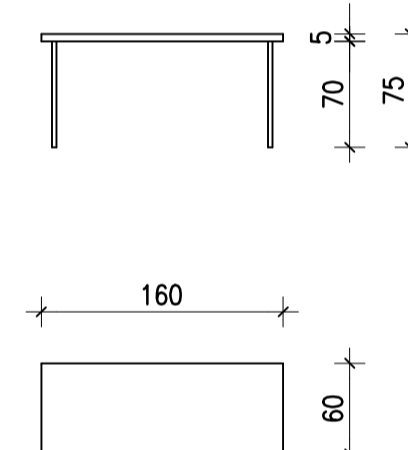
⑨ KUHINJSKI NIZ
290/60/90
kom. 1



⑩ GARDROBNA OMARA
100/60/200
kom. 1



⑪ MIZA
160/60/75
kom. 1



SHEME OPREME

OPOMBA:
PRED IZVEDBO OBVEZNO VSE MERE IN KOLIČINE PREVERIT NA OBJEKTU!

ARHIPLAN
ARHITEKTURNI BIRO
D.O.O.
IZS 0608

arhiplan

VOŠNJAKOVA 29
SI - 2000 MARIBOR

številka projekta:	08/17
naročnik:	OBČINA PESNICA Pesnica pri Mariboru 39a, Pesnica pri Mariboru
objekt:	REKONSTRUKCIJA IN DOZIDAVA MRLIŠKE VEŽICE
vrsta projekta:	PZI
risba:	NOVO STANJE SHEME OPREME M 1:50
odgovorni vodja projekta:	U. BRANDNER UDIA ZAFS 0258 A
odgovorni projektant:	U. BRANDNER UDIA ZAFS 0258 A
sodelavec:	B. TOMAŽIČ UDIA
načrt:	ARHITEKTURA
številka risbe:	08/17-A-16
datum:	SEPTEMBER 2017
številka lista:	16