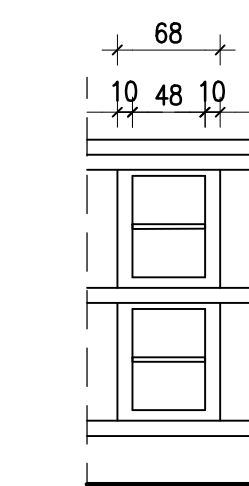
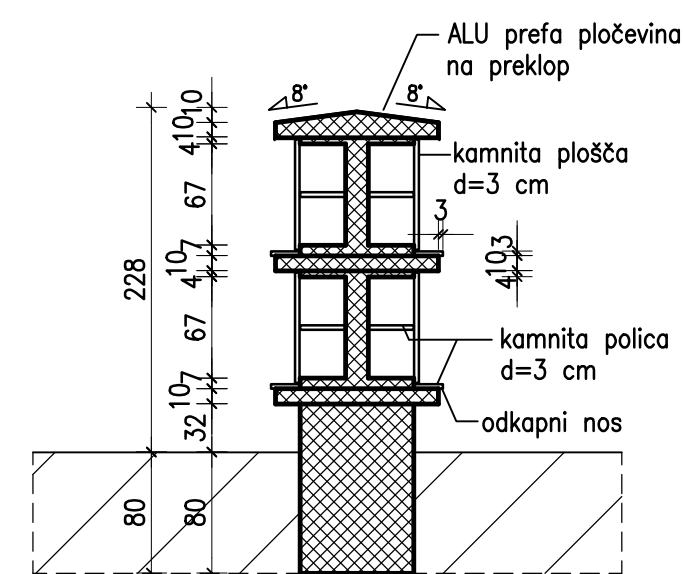


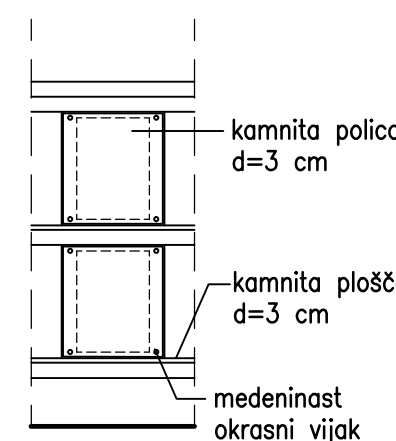
ŽARNA NIŠA



POGLED
BETON

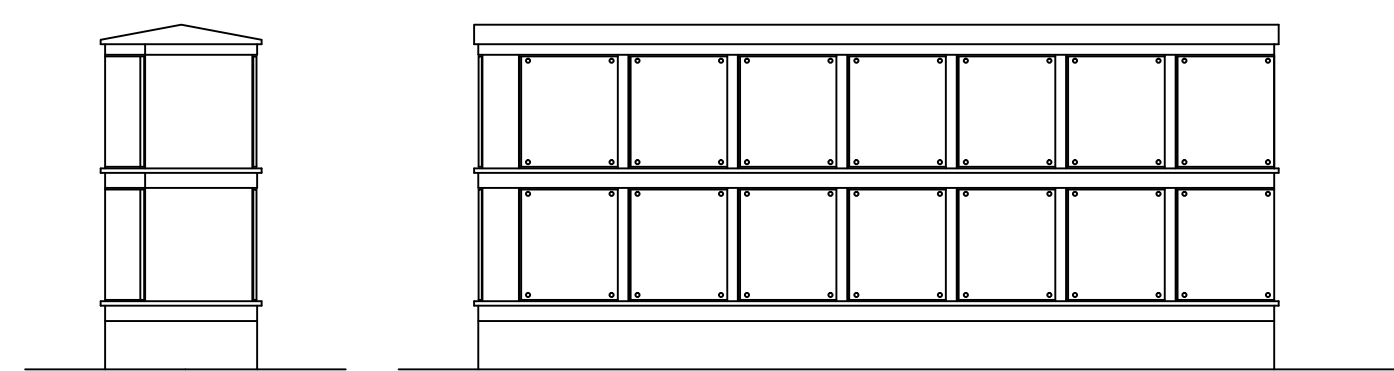


PREREZ A-A



POGLED 1

ŽARNI ZID



STRANSKA
FASADA

SPREDNJA
FASADA

ŽARNI ZID

OPOMBA:
PRED IZVEDBO OBVEZNO VSE MERE IN KOLIČINE PREVERIT NA OBJEKTU!

ARHIPLAN
ARHITEKTURNI BIRO
D.O.O.
IZS 0608

arhiplan

VOŠNJAKOVA 29
SI - 2000 MARIBOR

številka projekta: 08/17

naročnik: OBČINA PESNICA
Pesnica pri Mariboru 39a,
Pesnica pri Mariboru

objekt: REKONSTRUKCIJA IN DOZIDAVA
MRLIŠKE VEŽICE

vrsta projekta: PZI

risba: NOVO STANJE

ŽARNI ZID M 1:50

odgovorni vodja projekta: U. BRANDNER UDIA ZAPS 0258 A

odgovorni projektant: U. BRANDNER UDIA ZAPS 0258 A

sodelavec: B. TOMAŽIČ UDIA

načrt: ARHITEKTURA

številka risbe: 08/17-A-16

datum: SEPTEMBER 2017

številka lista: 16